

2A		3B		3A		13		1			
1,500 x 660 x 1,200 (機5脚)		1,630 x 350 x 1,500 (機3脚)		1,350 x 350 x 1,500 (機4脚)		600 x 450 x 1,900		1,297 x 350 x 900			
F-1	生徒用下足箱 1,250 x 330 x 1,200 2	F-2	生徒用下足箱 1,250 x 660 x 1,200 (機5脚) 1	F-3	下足入れ 1,250 x 350 x 1,500 (機4脚) 2	F-4	掃除用具入れ 600 x 450 x 1,900 13	F-5	下足入れ 1,297 x 350 x 900 1		
					昇降口		昇降口		昇降口		
本体 エポキシド T20 不口 マシン貼 (棚板天) 背板 ポリ塩化ビニル板 t4 ステンレス製耐震棚受、棚柱 ガラス仕様: 強化ガラス t4 据込引手: 国産ひのき燻煙乾燥45 x 125		本体 エポキシド T20 不口 マシン貼 (棚板天) 背板 ポリ塩化ビニル板 t4 ステンレス製耐震棚受、棚柱 ガラス仕様: 強化ガラス t4 据込引手: 国産ひのき燻煙乾燥45 x 125		本体 エポキシド T20 不口 マシン貼 (棚板天) 背板 ポリ塩化ビニル板 t4 ステンレス製耐震棚受、棚柱 ガラス仕様: 強化ガラス t4 据込引手: 国産ひのき燻煙乾燥45 x 125		本体 エポキシド T20 不口 マシン貼 (棚板天) 背板 ポリ塩化ビニル板 t4 ステンレス製耐震棚受、棚柱 ガラス仕様: 強化ガラス t4 据込引手: 国産ひのき燻煙乾燥45 x 125		本体 エポキシド T20 不口 マシン貼 (棚板天) 背板 ポリ塩化ビニル板 t4 ステンレス製耐震棚受、棚柱 ガラス仕様: 強化ガラス t4 据込引手: 国産ひのき燻煙乾燥45 x 125		本体 エポキシド T20 不口 マシン貼 (棚板天) 背板 ポリ塩化ビニル板 t4 ステンレス製耐震棚受、棚柱 ガラス仕様: 強化ガラス t4 据込引手: 国産ひのき燻煙乾燥45 x 125	
F-6	個人ロッカー (書棚) 900 x 400 x 1,900 6	F-7	整理棚 900 x 450 x 1,900 1	F-8	薬品庫 900 x 600 x 1,900 1	F-9	器械戸棚 600 x 450 x 1,900 1	F-10	整理棚 900 x 450 x 1,900 1		
					昇降口 風除室 (2)		昇降口		昇降口		
A-111図 造作家具共通仕様とする 天板・扉・本体: 道産メジロカバ突板合板 ステンレス製耐震棚受、棚柱 ガラス仕様: 強化ガラス t4 据込引手: 国産ひのき燻煙乾燥45 x 125		A-111図 造作家具共通仕様とする 扉: メラミン化粧合板 本体: ポリエステル化粧合板 ステンレス製耐震棚受、棚柱 ガラス仕様: 強化ガラス t4 据込引手: 国産ひのき燻煙乾燥45 x 125		A-111図 造作家具共通仕様とする 扉: メラミン化粧合板 本体: ポリエステル化粧合板 ステンレス製耐震棚受、棚柱 ガラス仕様: 強化ガラス t4 据込引手: 国産ひのき燻煙乾燥45 x 125 ※扉は鍵付き		A-111図 造作家具共通仕様とする 扉: メラミン化粧合板 本体: ポリエステル化粧合板 ステンレス製耐震棚受、棚柱 ガラス仕様: 強化ガラス t4 据込引手: 国産ひのき燻煙乾燥45 x 125 ※扉は鍵付き		A-111図 造作家具共通仕様とする 天板・扉・本体: 道産メジロカバ突板合板 ステンレス製耐震棚受、棚柱 ガラス仕様: 強化ガラス t4 据込引手: 国産ひのき燻煙乾燥45 x 125		A-111図 造作家具共通仕様とする 天板・扉・本体: 道産メジロカバ突板合板 ステンレス製耐震棚受、棚柱 ガラス仕様: 強化ガラス t4 据込引手: 国産ひのき燻煙乾燥45 x 125	
F-11	整理棚 1,600 x 400 x 1,900 1	F-12	整理棚 1,650 x 450 x 1,900 4	F-13	食器棚 1,800 x 500 x 1,900 3	F-14	楽器棚 1,600 x 750 x 1,900 1	F-15	楽器棚 1,800 x 600 x 1,900 2		
					昇降口		昇降口		昇降口		
A-111図 造作家具共通仕様とする 天板・扉・本体: 道産メジロカバ突板合板 ステンレス製耐震棚受、棚柱 ガラス仕様: 強化ガラス t4 据込引手: 国産ひのき燻煙乾燥45 x 125		A-111図 造作家具共通仕様とする 天板・扉・本体: 道産メジロカバ突板合板 ステンレス製耐震棚受、棚柱 ガラス仕様: 強化ガラス t4 据込引手: 国産ひのき燻煙乾燥45 x 125		A-111図 造作家具共通仕様とする 天板・扉・本体: 道産メジロカバ突板合板 ステンレス製耐震棚受、棚柱 ガラス仕様: 強化ガラス t4 据込引手: 国産ひのき燻煙乾燥45 x 125		A-111図 造作家具共通仕様とする 天板・扉・本体: 道産メジロカバ突板合板 ステンレス製耐震棚受、棚柱 ガラス仕様: 強化ガラス t4 据込引手: 国産ひのき燻煙乾燥45 x 125		A-111図 造作家具共通仕様とする 天板・扉・本体: 道産メジロカバ突板合板 ステンレス製耐震棚受、棚柱 ガラス仕様: 強化ガラス t4 据込引手: 国産ひのき燻煙乾燥45 x 125		A-111図 造作家具共通仕様とする 天板・扉・本体: 道産メジロカバ突板合板 ステンレス製耐震棚受、棚柱 ガラス仕様: 強化ガラス t4 据込引手: 国産ひのき燻煙乾燥45 x 125	

<p>F-16 理科棚</p>	<p>F-17 展示棚</p>	<p>F-18 工具戸棚 1,800 x 600 x 1,900</p>	<p>F-19 用具棚 1,700 x 600 x 1,900</p>	<p>F-20 用具棚 1,700 x 600 x 1,900</p>
<p>理科教室</p> <p>本体 エニホード T20 木口メラミン貼 背板 ポリ化塩化板 T4 可動棚 エニホード T20 木口メラミン貼 金タボ 10% @50 引違戸 片面ポリ化塩化板貼 引違戸 片面ポリ化塩化板貼</p>	<p>理科教室</p> <p>本体 エニホード T20 木口メラミン貼 背板 ポリ化塩化板 T4 可動棚 エニホード T20 木口メラミン貼 金タボ 10% @50 引違戸 片面ポリ化塩化板貼 引違戸 片面ポリ化塩化板貼</p>	<p>理科準備室</p> <p>本体 棚板 エニホード T20 木口メラミン貼 背板 ポリ化塩化板 T4 可動棚 エニホード T20 木口メラミン貼 金タボ 10% @50 引違戸 片面ポリ化塩化板貼 引違戸 片面ポリ化塩化板貼</p>	<p>図工室 → 図画・美術教室 2</p> <p>A-111図 造作家具共通仕様とする 天板・扉・本体：道産メジロカバ突板合板 ステンレス製耐震棚受、棚柱 ガラス仕様：強化ガラス t4 掘込引手：国産ひのき燻煙乾燥45×125</p>	<p>図工室 → 図画・美術教室</p> <p>A-111図 造作家具共通仕様とする 天板・扉・本体：道産メジロカバ突板合板</p>
<p>F-21 書庫 1,800 x 450 x 1,900</p>	<p>F-22 書庫 1,800 x 450 x 1,900</p>	<p>F-23 書庫 1,800 x 450 x 1,900</p>	<p>F-24 書架 1,800 x 750 x 1,900 2</p>	<p>F-25 書架 1,800 x 450 x 1,900</p>
<p>職員室</p> <p>A-111図 造作家具共通仕様とする 天板・扉・本体：道産メジロカバ突板合板 ステンレス製耐震棚受、棚柱 ガラス仕様：強化ガラス t4 掘込引手：国産ひのき燻煙乾燥45×125</p>	<p>職員室</p> <p>A-111図 造作家具共通仕様とする 天板・扉・本体：道産メジロカバ突板合板 ステンレス製耐震棚受、棚柱 ガラス仕様：強化ガラス t4 掘込引手：国産ひのき燻煙乾燥45×125</p>	<p>校長室</p> <p>本体 鏡面入り合板 T20 背板 ポリ化塩化板 T4 スライドレール 27ネットキャッチ 取手</p>	<p>多目的室 (1F) → 体育館に一時保管</p> <p>本体 棚板 エニホード T20 木口メラミン貼 背板 ポリ化塩化板 T4 キャスター 25φ</p>	<p>多目的室 (2F) → 体育館に一時保管</p> <p>本体 棚板 エニホード T20 木口メラミン貼 背板 ポリ化塩化板 T4</p>
<p>F-26 器械戸棚 1,050 x 450 x 1,900 2</p>	<p>F-27 展示棚 1,500 x 600 x 2,400 2</p>	<p>F-28 作業台 3,500 x 600 x 700 / 2,800 x 600 x 700 1</p>	<p>F-29 吊棚 3,000 x 450 x 700 1</p>	<p>F-30 吊戸棚 900 x 600 x 900 1</p>
<p>放送室</p> <p>本体 エニホード T20 木口メラミン貼 背板 ポリ化塩化板 T4 可動棚 エニホード T20 木口メラミン貼 金タボ 10% @50 引違戸 片面ポリ化塩化板貼 引違戸 片面ポリ化塩化板貼</p>	<p>図工教室 → 図画・美術教室</p> <p>A-111図 造作家具共通仕様とする 天板・扉・本体：道産メジロカバ突板合板 ステンレス製耐震棚受、棚柱 ガラス仕様：フロートガラス t8 (飛散防止フィルム貼り) 掘込引手：国産ひのき燻煙乾燥45×125</p>	<p>印刷室</p> <p>本体 ランバークopf T19 SOP 背板 板ベニヤ T4 可動棚 コンパネ T12 SOP 引違戸 片面ポリ化塩化板貼 フラッシュ T24 引手 Uレール</p>	<p>印刷室</p> <p>本体 板ラバークopf T19 SOP 背板 板ベニヤ T4</p>	<p>保健室</p> <p>本体 板ラバークopf T19 SOP 棚板 コンパネ T12 背板 板ベニヤ T4 開戸 片面ポリ化塩化板貼 フラッシュ T24 引手 Uレール</p>

F-31 児童ロッカー 1,800 x 450 x 1,300 12	F-32 コート掛け 1,600 x 450 x 1,300 6	F-33 TV台 1,500 x 630 x 1,900 6
普通教室 本体: 棚板: エポキシ樹脂 20mm x 4mm x 2mm 背板: 木目化粧合板 T4	普通教室 本体: エポキシ樹脂 20mm x 4mm x 2mm 背板: 木目化粧合板 T4 ステンレスパイプ: 30mm x 3mm x 3mm 30個 ステンレス製等	普通教室 本体: 棚板: エポキシ樹脂 20mm x 4mm x 2mm 全寸法: 10mm x 30mm 背板: 木目化粧合板 T4 天棚: エポキシ樹脂 20mm x 4mm x 2mm 引手: マグネット キー 引線: カスタム 5mm x 1mm x 1mm (0.2mm) 全長: 約 1.5m ケーブル: 収納部内蔵 アクリル板 T5
F-34 木製ベンチ収納棚 2,000 x 400 x 900 2		
<p>※目的書</p> <p>本体: エポキシ樹脂 20mm x 4mm x 2mm 背板: 木目化粧合板 T4 引手: マグネット キー</p>		

造作家具 共通仕様 「特記なき場合は下記仕様とする」

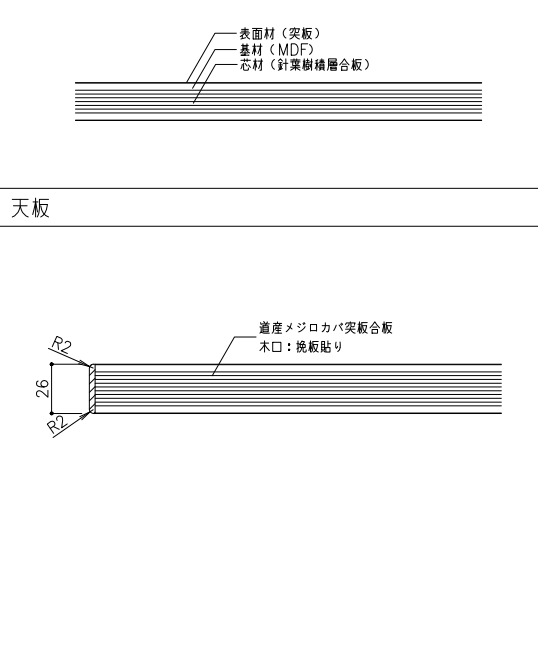
地球温暖化を防ぐため日本の温室効果ガスの排出を実質ゼロにするカーボンニュートラル・脱炭素社会の実現に向けて、森林の循環利用を持続可能にするために、国産材を積極的に活用した下記仕様とする。

天板・扉・本体：道産メジロカバ突板合板	
天板	道産メジロカバ突板合板（芯材：道産カラマツ積層合板） 木口：挽板貼り
本体・主材	道産メジロカバ突板合板（芯材：道産カラマツ積層合板） 木口：突板テープ貼り
扉	道産メジロカバ突板合板（芯材：道産カラマツ積層合板） 木口：挽板貼り
引出前板	道産メジロカバ突板合板（芯材：道産カラマツ積層合板） 木口：挽板貼り
細板	道産メジロカバ突板合板（芯材：道産カラマツ積層合板） 木口：突板テープ貼り
側板	道産メジロカバ突板合板（芯材：道産カラマツ積層合板） 木口：突板テープ貼り
背板	道産メジロカバ突板合板
地板	道産メジロカバ突板合板（芯材：道産カラマツ積層合板） 木口：突板テープ貼り
支輪・台輪	道産メジロカバ突板合板（芯材：道産カラマツ積層合板）
塗装	着色UC：ウレタン塗装仕上げF☆☆☆☆
接着剤	＊接着剤・塗料は厚生労働省より室内濃度指針値が出された物質の基準値を満たしたものとす。

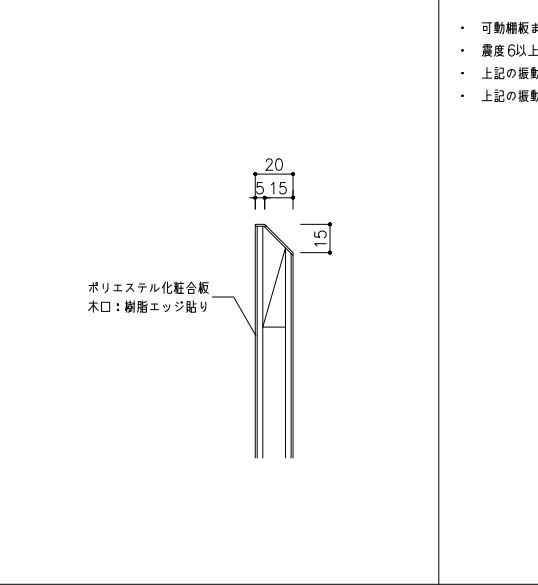
扉：メラミン化粧板、本体：ポリエステル化粧合板	
本体・主材	ポリエステル化粧合板 木口：同色樹脂テープ貼り
扉	メラミン化粧板 木口：同色樹脂エッジ貼り
引出前板	扉にガラスが入る時は透明強化ガラスt4mmとする
細板	ポリエステル化粧合板 木口：同色樹脂テープ貼り
側板	ポリエステル化粧合板 木口：同色樹脂テープ貼り
背板	ポリエステル化粧合板
地板	ポリエステル化粧合板 木口：同色樹脂テープ貼り
支輪	ポリエステル化粧合板
接着剤	＊接着剤・塗料は厚生労働省より室内濃度指針値が出された物質の基準値を満たしたものとす。

- ＊ 施工前に家具施工図を作成し監督者に提出、承認を受けた後、製作、施工すること。
- ＊ 国産ヒノキ材の出荷証明書等は施工前に監督者に提出する。
- ＊ 道産メジロカバ突板合板が100%国産材で作られていることを証明するため、表面材（突板）および基材（MDF）・芯材（針葉樹積層合板）の「出荷証明書」を施工前に監督者に提出し、承認を受けること。
- ＊ 針葉樹積層合板は、道産カラマツとする。
- ＊ 家具の製作工場については環境に配慮し、温暖化防止や水士保全のために、持続可能な森林運営を担うことを評価・認定した認証制度（SCEC 又はPEFC）の認証取得企業であること。
- ＊ また、品質確保のためISO9001認定取得の国内工場、または同工場の管理する協力工場とすること。
- ＊ 造作家具の国産ヒノキ材については、以下の条件を満たすものとする。
 - ・ 生木製材からロット番号管理を行い、含水率の推移を記録した乾燥履歴を保管すること。
 - ・ 乾燥工程では、全乾重量法に基づいた含水率計測を行うこと。
 - ・ 抜けそうな節（抜け節）はあらかじめ除去し、無垢材によって埋め木処理を行うこと。
 - ・ 写真で工程を説明できる資料と、埋め木材と乾燥材のサンプルを速やかに提出できること。
 - ・ 乾燥工程は品質確保のため、以下の要領によって行われていること。
 - ・ 反りや乾燥むら、割れの軽減をする為、天然乾燥及び天然木のみを燃焼させて発生させた煙を使用した、くんえん乾燥にて予備乾燥を行う。
 - ・ 次に約65℃前後で蒸気乾燥炉にて約一週間湿度調整し、含水率を10%前後にする。
 - ・ 湿度調整後に養生期間を設けて含水率を12%程度まで戻した後、含水率を保持するためビニールで梱包後、保管し加工する。
- ＊ メーカー選定の際には、仕様通りの実物サンプルを提出し、監督者承認後決定とすること。
- ＊ 突板合板のH1800以上の扉のみ、扉裏面に反止金具を付けること。

道産メジロカバ突板合板構成図（100%国産材）

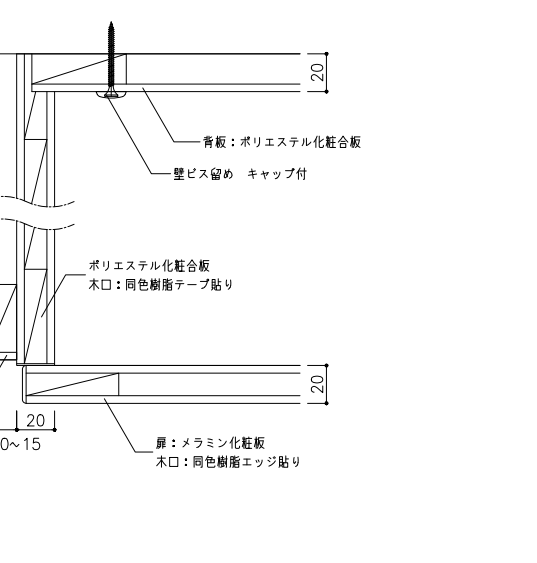
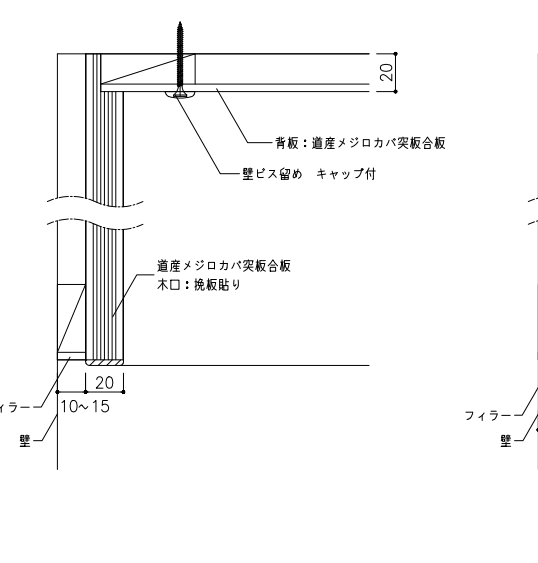
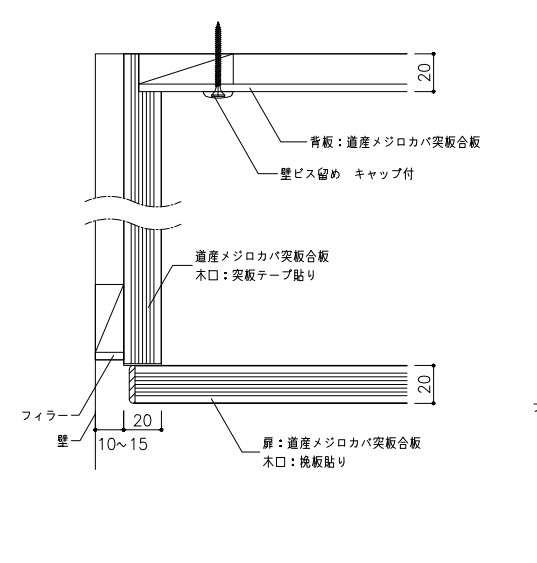


天板

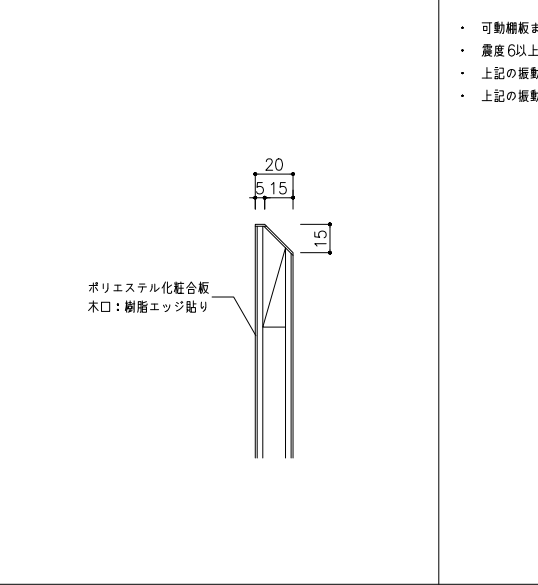


本体仕様

- ＊ 本体各部材の接合に関しては、いたずら防止と強度確保のため、部外者が安易に外せるロックダウン金物の使用は禁止とする。
- ＊ 造作家具は危険防止の為、床または壁面に取付・固定すること。
- ＊ 本体は、フィラー、支輪の現場加工取付込みとする。

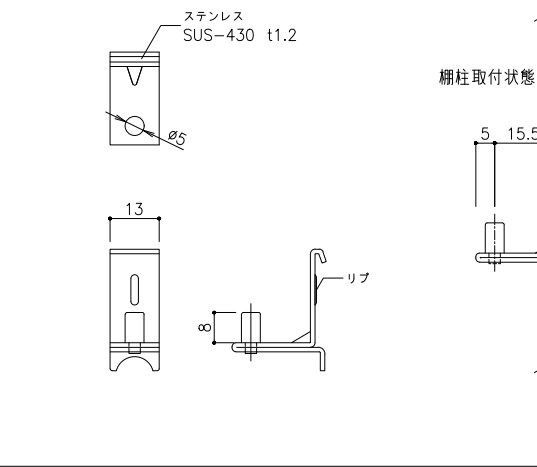


手掛加工



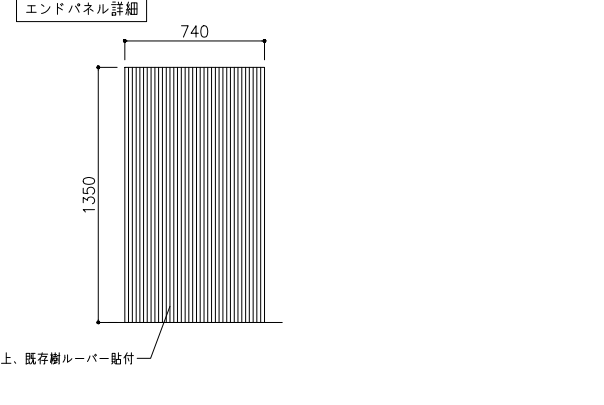
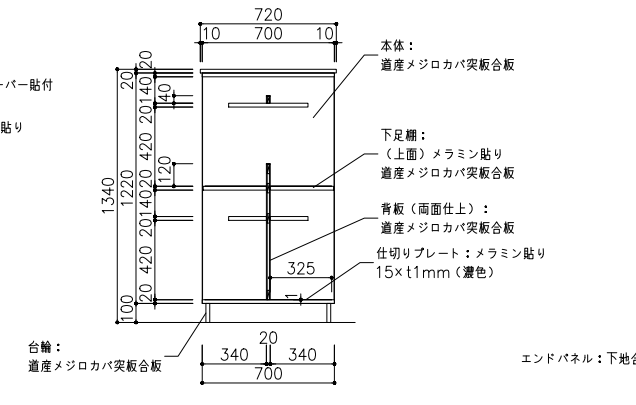
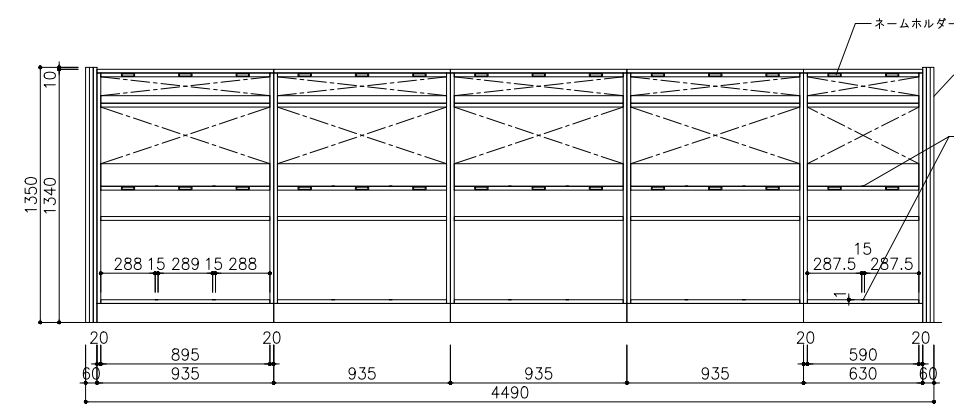
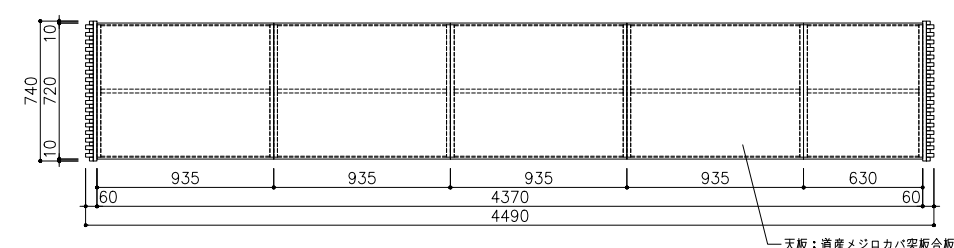
ステンレス製耐震棚受・棚柱

- ・ 可動棚板または棚柱と棚受について下記の条件を満たすものとする。
- ・ 震度6以上（JMA神戸波）を想定した特定地震波による3D加震レベル100%の振動試験において、加震後、異常がなかったものとする。
- ・ 上記の振動試験において可動棚板の落下が無かったことについて加震後の状況写真で確認できるものとする。
- ・ 上記の振動試験について、第三者品質性能証明機関による試験報告書の複製が提出できるものとする。



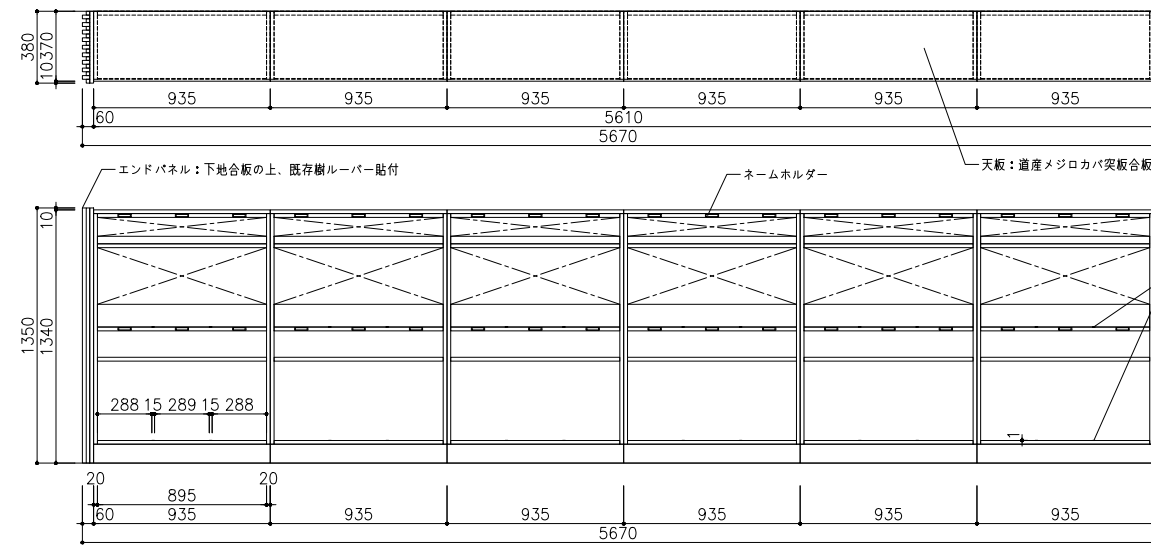
新F-01 両面下足入

1階 昇降口 2カ所



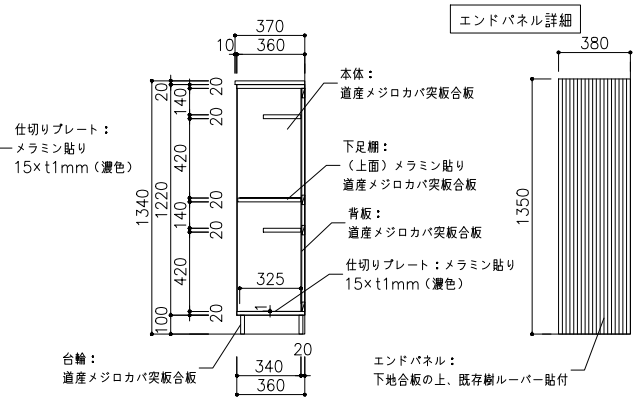
＊本家具については本工事における伐採既存樹木を一部利用すること。
＊強度や硬度などの理由で既存樹木を採用出来ない場合は代替材にて採用のこと。
＊既存樹木の伐採品引取・製材・乾燥保管・製材品納入・製品加工製作・施工・納品までを対象とする。
＊伐採から家具施工完了まで23か月を見込むこと。

新F-02a ※新F-02bは新F-02aの左右反転タイプ

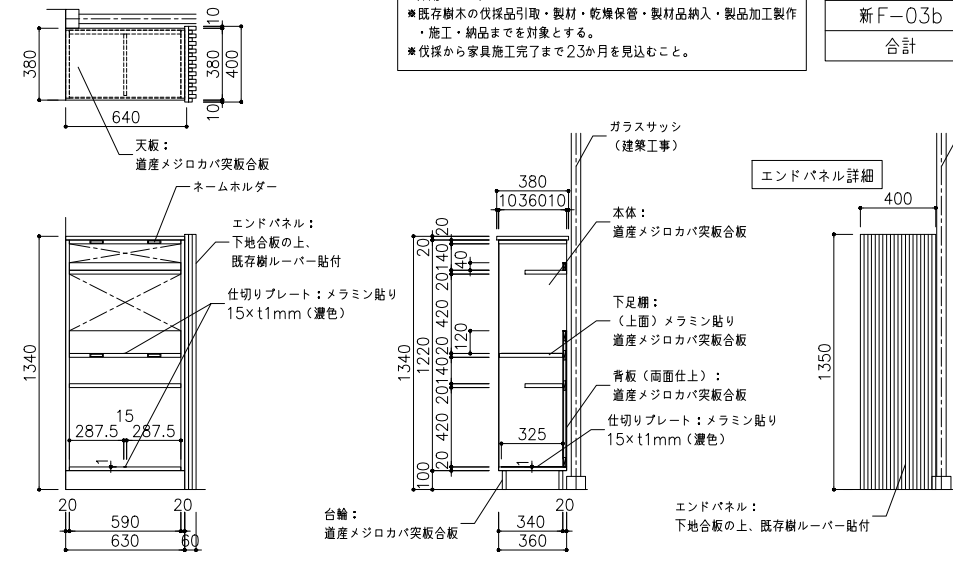


※本家具については本工事における伐採既存樹木を一部利用すること。
 ※強度や硬度などの理由で既存樹を採用出来ない場合は代替材にて採用のこと。
 ※既存樹木の伐採品引取・製材・乾燥保管・製材品納入・製品加工製作・施工・納品までを対象とする。
 ※伐採から家具施工完了まで23か月を見込むこと。

家具番号	ヶ所数
新F-02a	1
新F-02b	1
合計	2

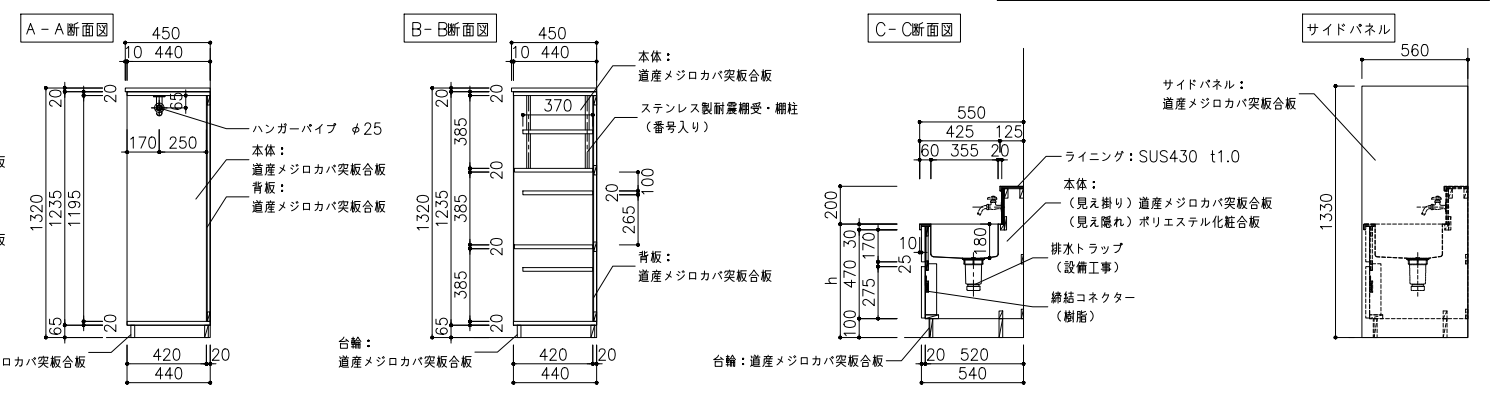
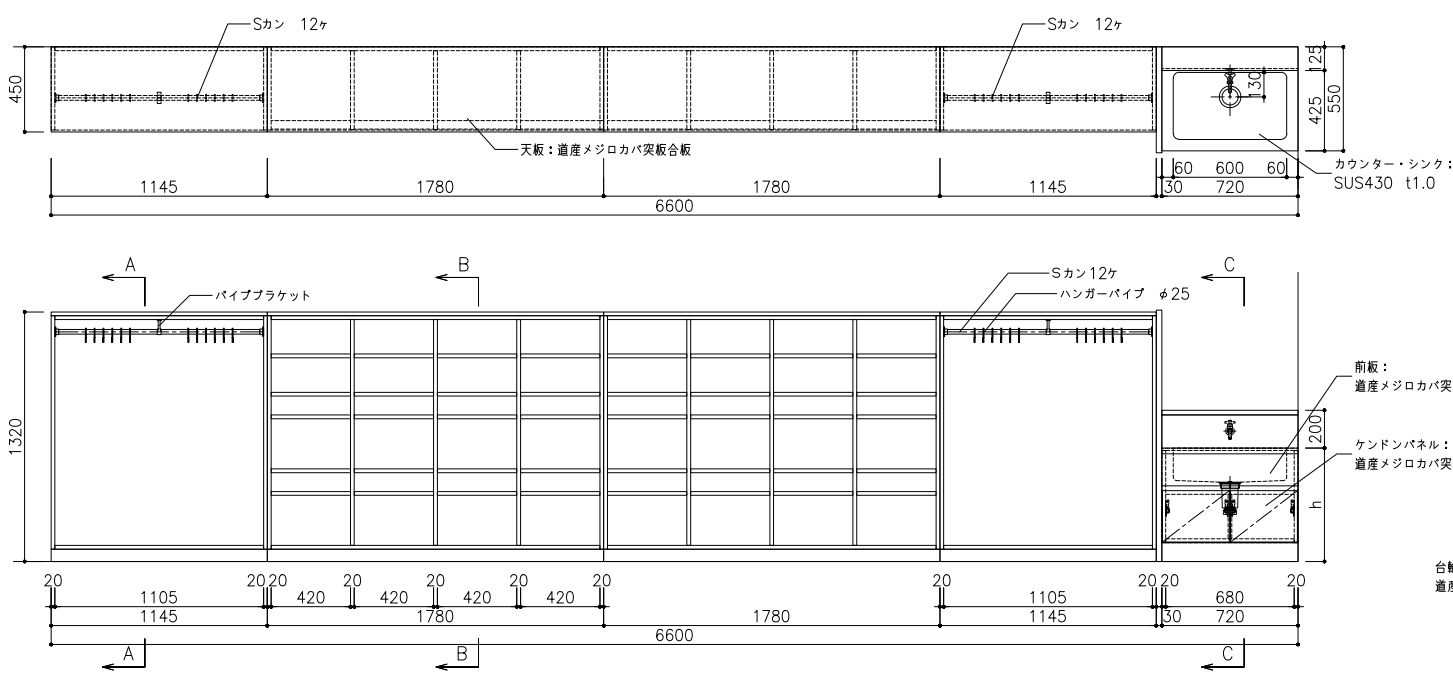


新F-03a ※新F-03bは新F-03aの左右反転タイプ



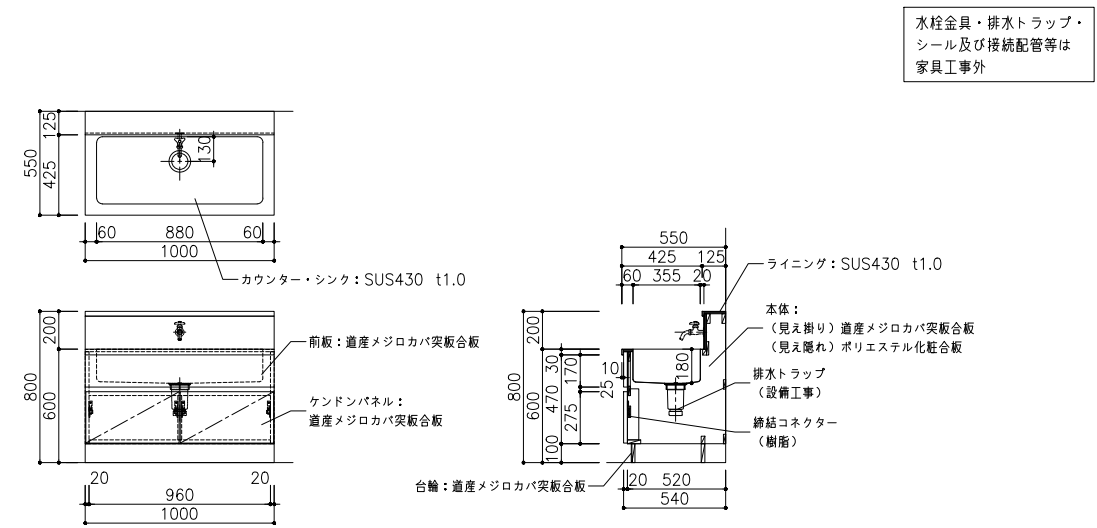
※本家具については本工事における伐採既存樹木を一部利用すること。
 ※強度や硬度などの理由で既存樹を採用出来ない場合は代替材にて採用のこと。
 ※既存樹木の伐採品引取・製材・乾燥保管・製材品納入・製品加工製作・施工・納品までを対象とする。
 ※伐採から家具施工完了まで23か月を見込むこと。

家具番号	ヶ所数
新F-03a	1
新F-03b	1
合計	2

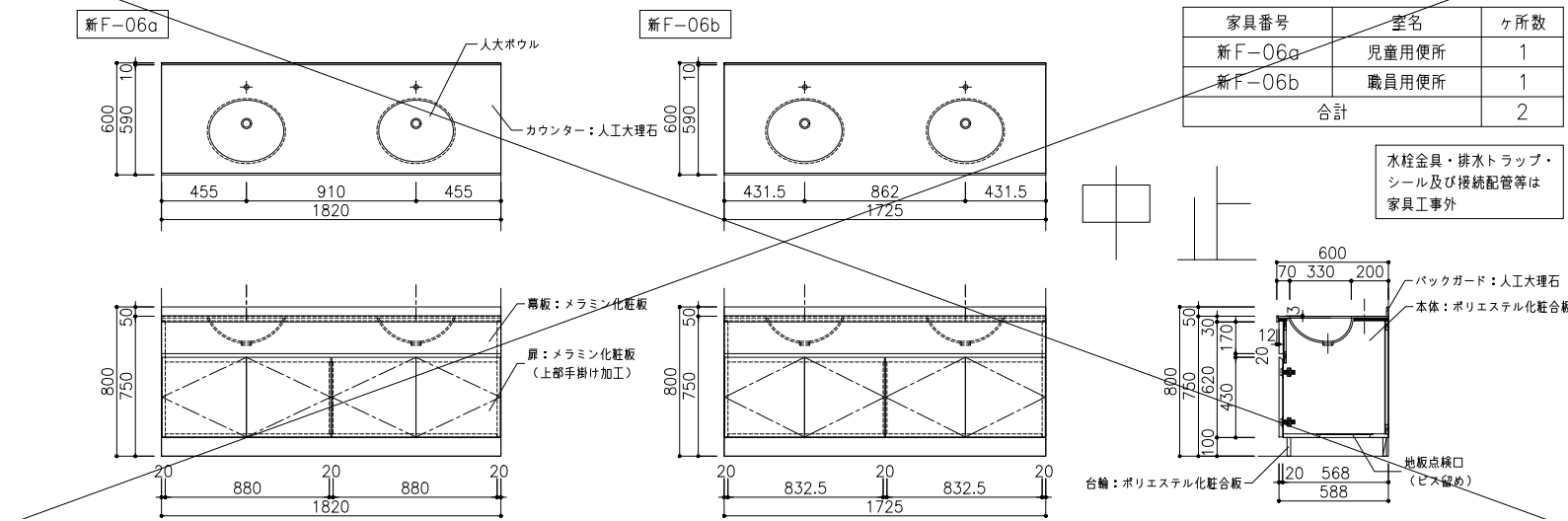


水栓金具・排水トラップ・シール及び接続配管等は家具工事外

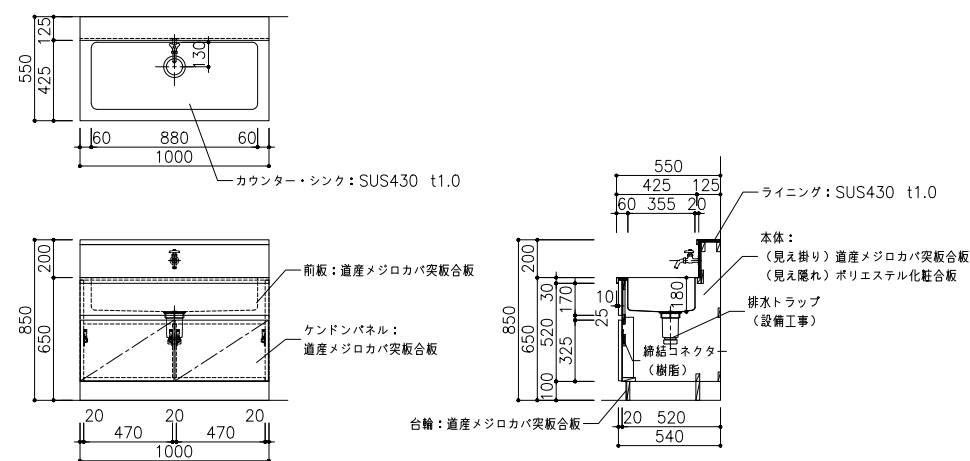
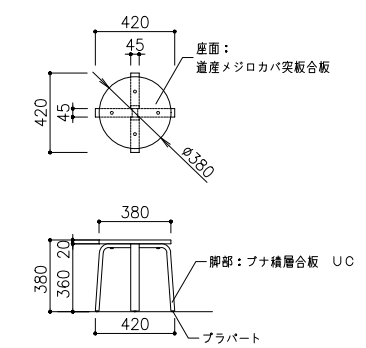
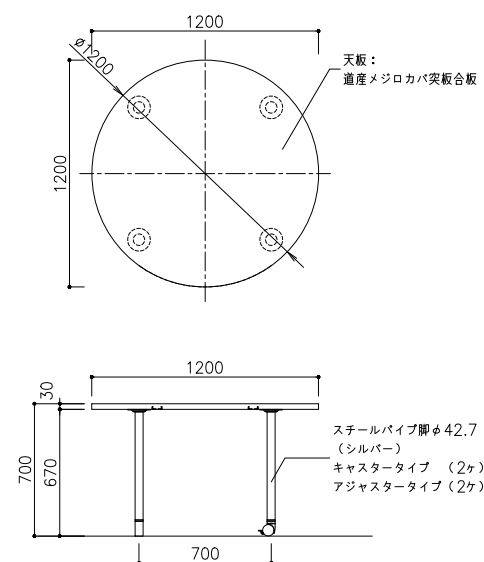
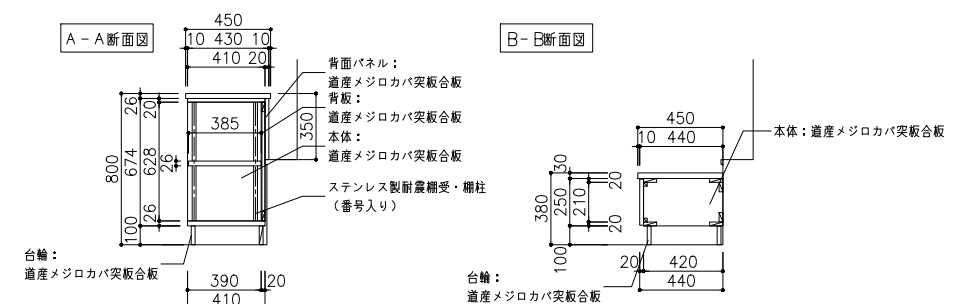
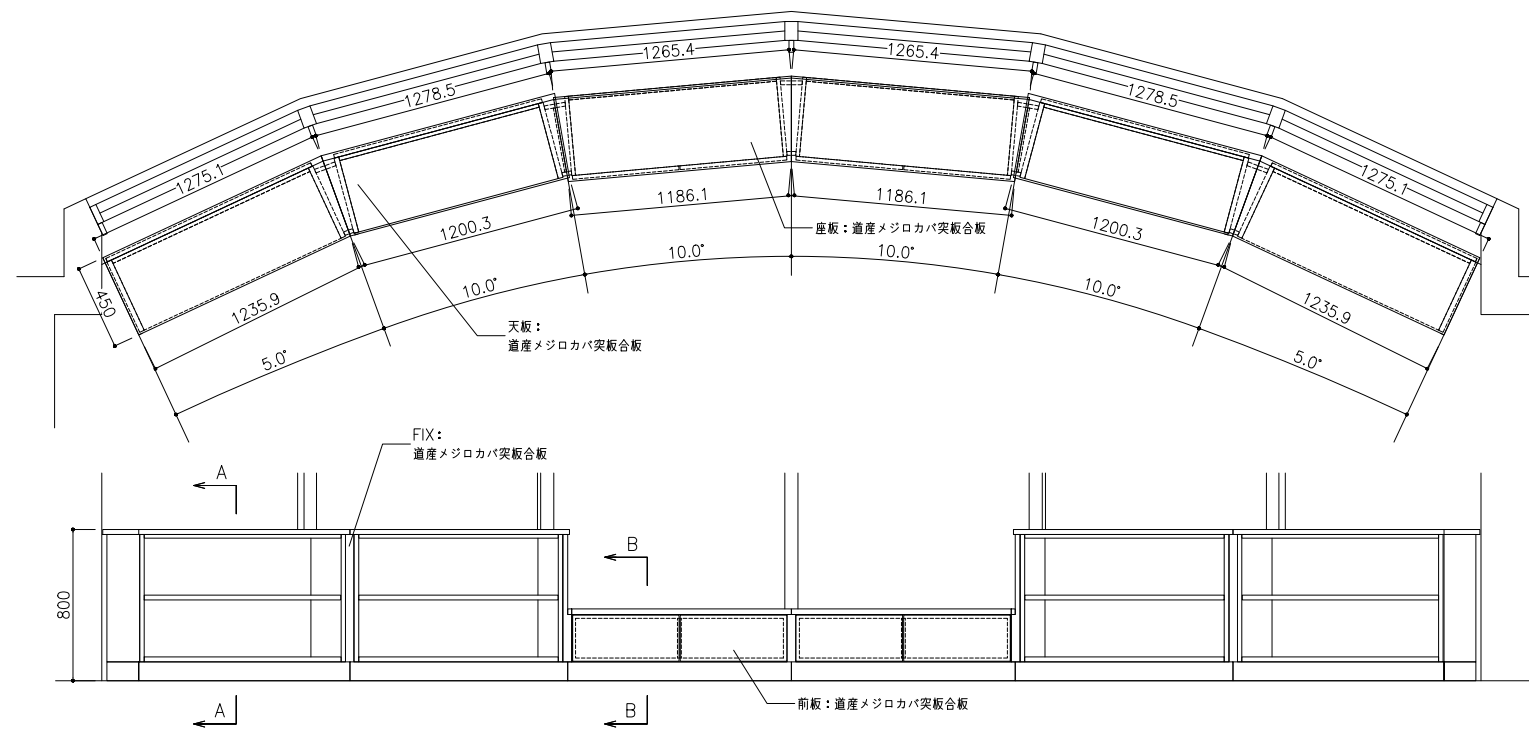
家具番号	階	室名	h	ヶ所数
新F-04a	1階	小1CR	600	1
		小2CR		1
		小3CR		1
新F-04b	2階	小4CR	650	1
		小5CR		1
		小6CR		1
合計				6



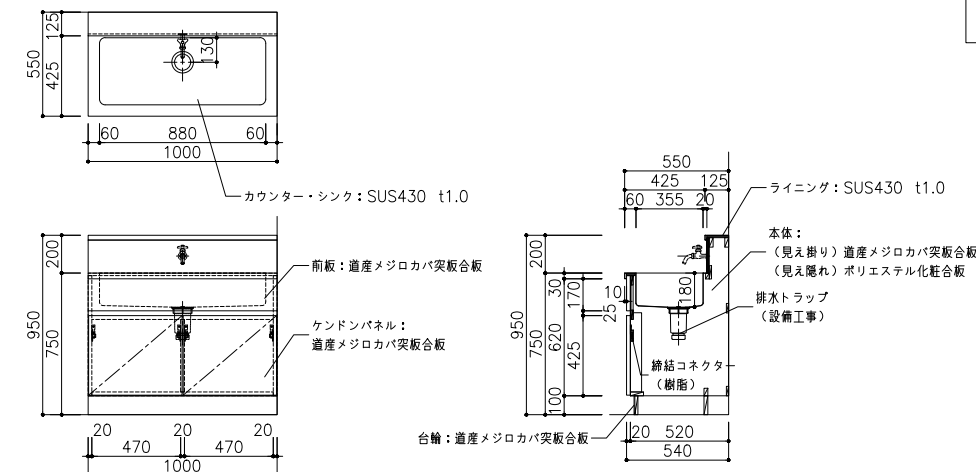
水栓金具・排水トラップ・シール及び接続配管等は家具工事外



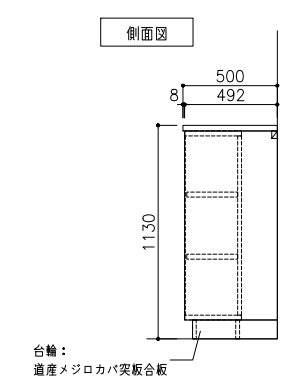
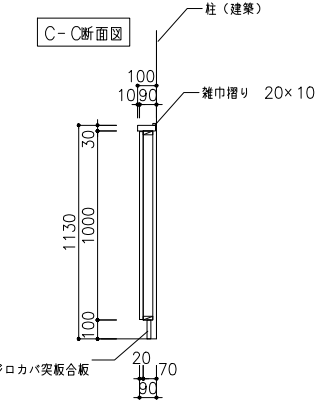
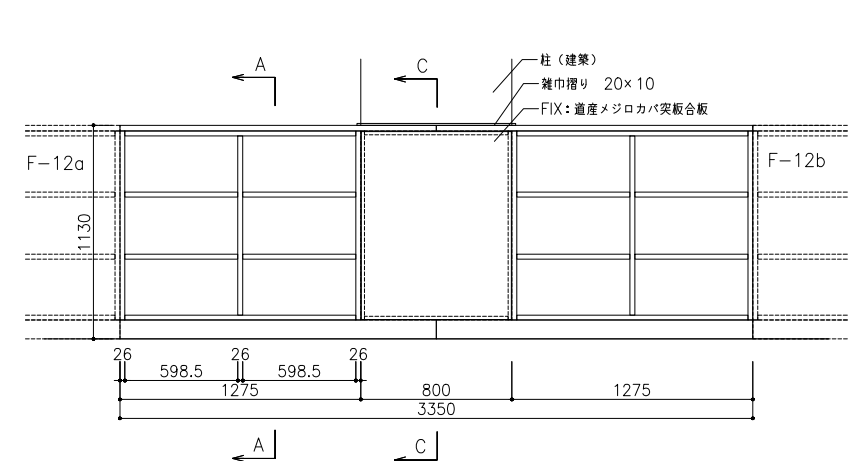
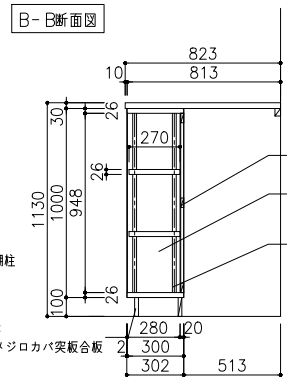
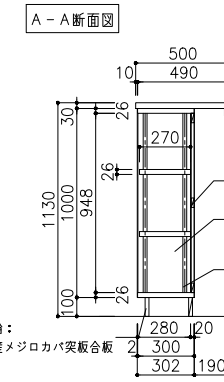
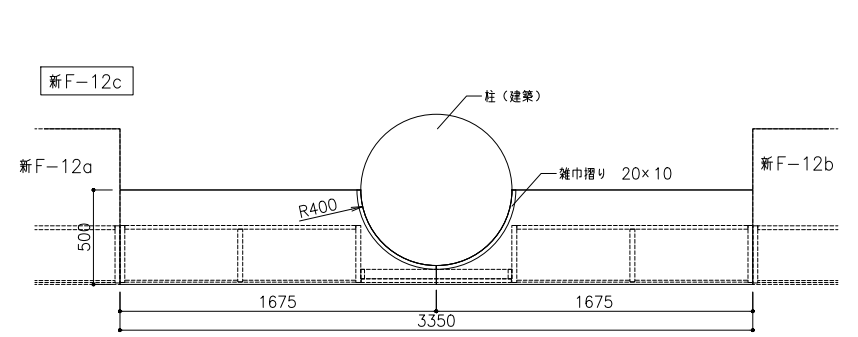
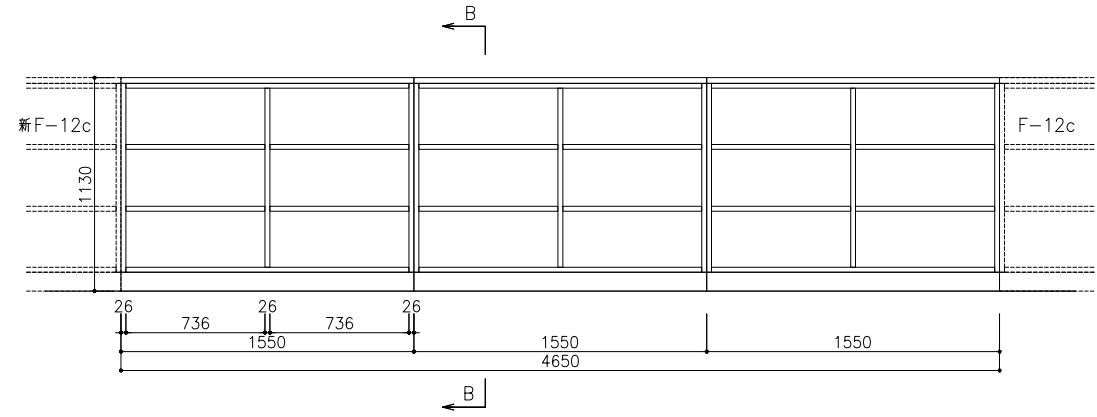
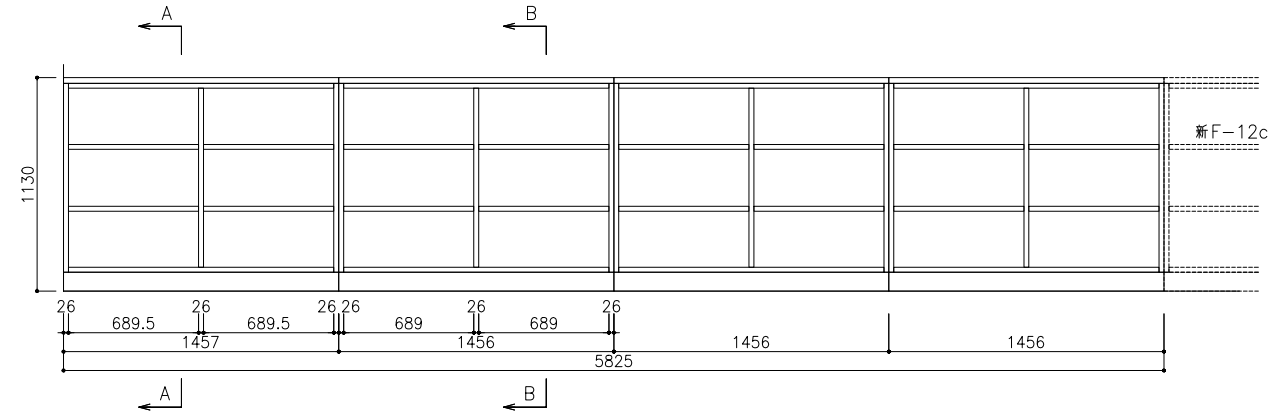
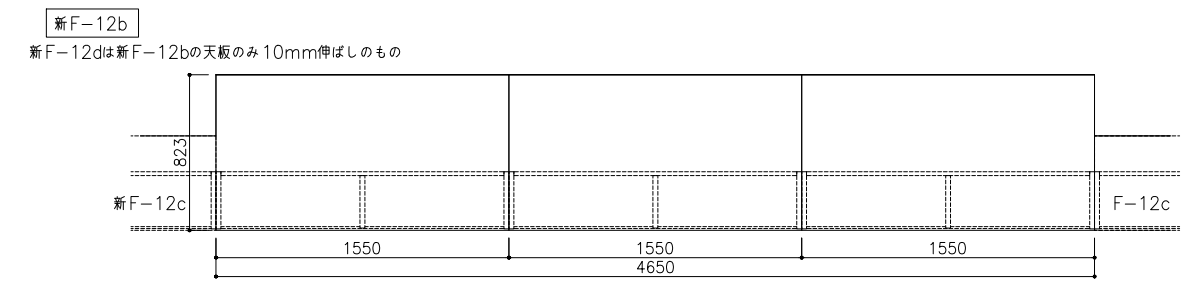
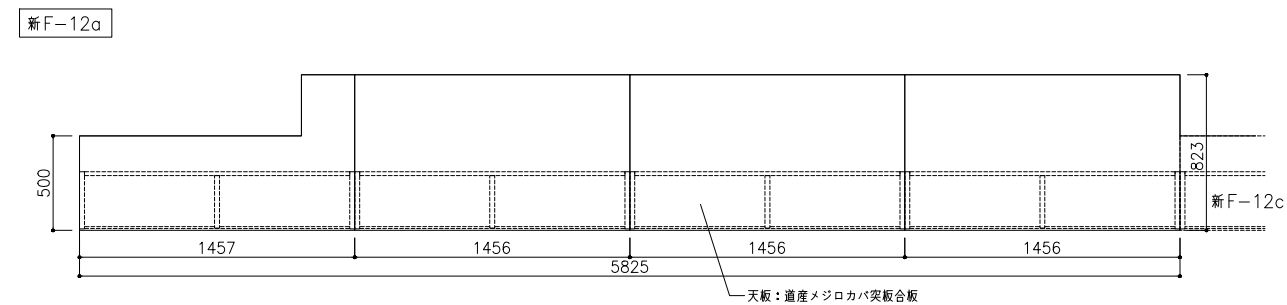
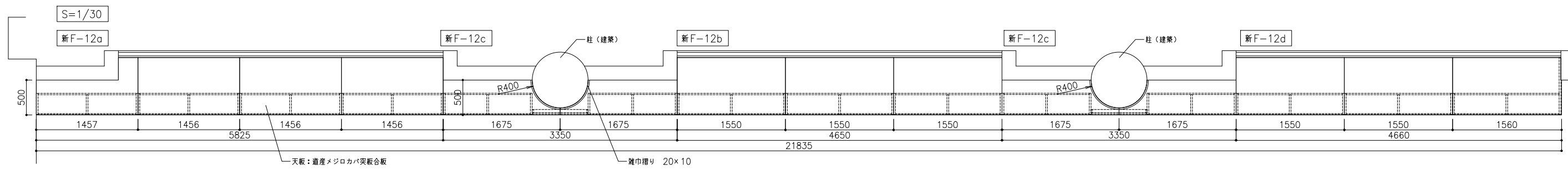
水栓金具・排水トラップ・シール及び接続配管等は家具工事外



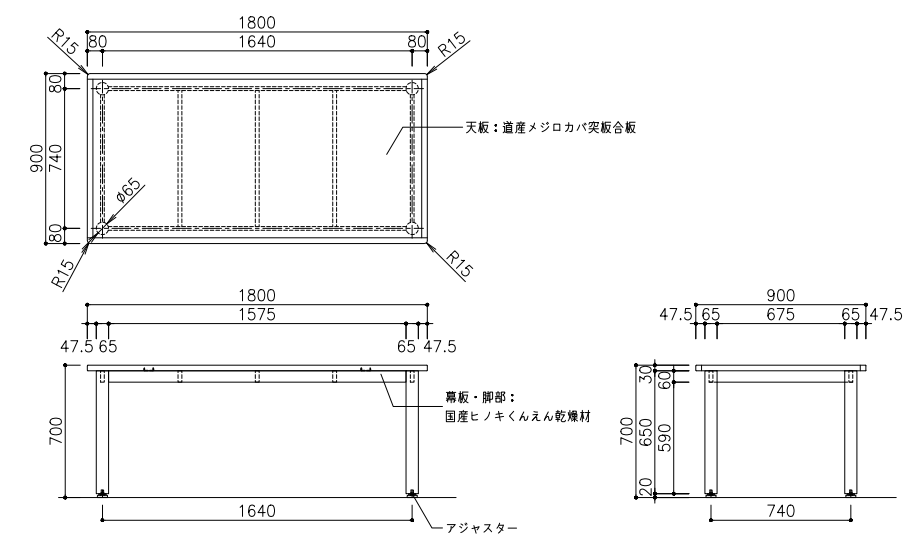
水栓金具・排水トラップ・シール及び接続配管等は家具工事外



水栓金具・排水トラップ・シール及び接続配管等は家具工事外



家具番号	ヶ所数
新F-12a	1
新F-12b	1
新F-12c	2
新F-12d	1
合計	5



新F-14 作品展示収納棚 各階 多目的図書コーナー 6カ所 新F-15 ヘルメット掛 各階 廊下 6カ所

階	ヶ所数
1階	3
2階	3
合計	6

中止

※本家具については本工事に於ける伐採既存樹木を一部利用すること。
 ※強度や硬度などの理由で既存樹木を採用出来ない場合は代替材にて採用のこと。
 ※既存樹木の伐採品引取・製材・乾燥保管・製材品納入・製品加工製作・施工・納品までを対象とする。
 ※伐採から家具施工完了まで23か月を見込むこと。

天板：道産メジロカバ突板合板
 背面パネル：道産メジロカバ突板合板
 背板：道産メジロカバ突板合板
 本体：道産メジロカバ突板合板
 ステンレス製耐震棚受・脚柱（番号入り）
 キャスター（ロック有）
 キャスター（ロック無）

三方枠（家具外工事）
 腰パネル：既存樹羽目板貼
 フック 上段12ヶ 下段12ヶ 合計24ヶ

階	ヶ所数
1階	3
2階	3
合計	6

新F-22 流し台 1階 各室 3カ所

水栓金具・排水トラップ・シール及び接続配管等は家具工事外

家具	室名	ヶ所数
新F-22a	水飲み場	1
新F-22b	児童用便所（男子）	1
新F-22c	児童用便所（女子）	1
合計		3

新F-22cは新F-22bの左右対称

新F-22a
 カウンター・シンク：SUS430 t1.0
 前板：道産メジロカバ突板合板
 ケンドンパネル：道産メジロカバ突板合板

新F-22b
 ライニング：SUS430 t1.0
 本体：（見え掛り）道産メジロカバ突板合板（見え隠れ）ポリエステル化粧合板
 排水トラップ（設備工事）
 台輪：道産メジロカバ突板合板
 締結コネクター（樹脂）

新F-27 流し台 2階 各室 3カ所

水栓金具・排水トラップ・シール及び接続配管等は家具工事外

家具	室名	ヶ所数
新F-27a	水飲み場	1
新F-27b	児童用便所（男子）	1
新F-27c	児童用便所（女子）	1
合計		3

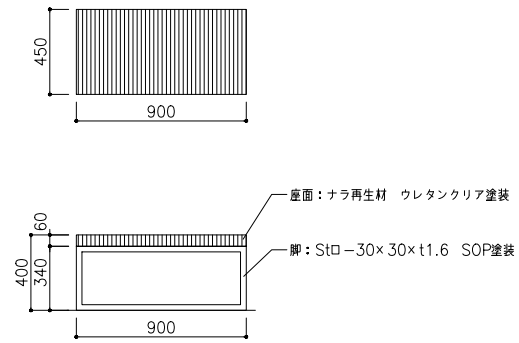
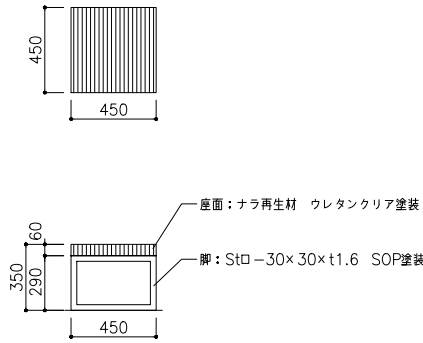
新F-27cは新F-27bの左右対称

新F-27a
 カウンター・シンク：SUS430 t1.0
 前板：道産メジロカバ突板合板
 ケンドンパネル：道産メジロカバ突板合板

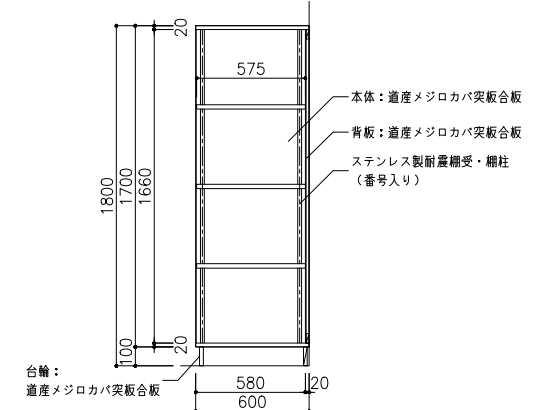
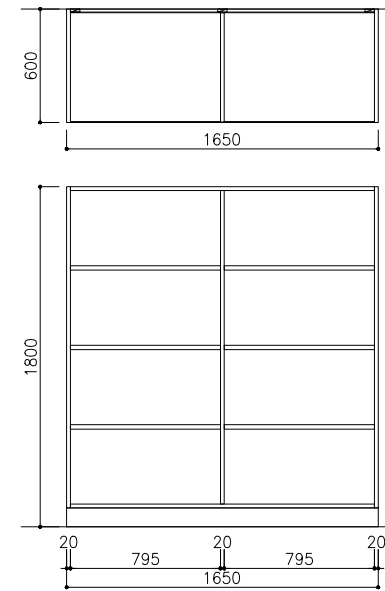
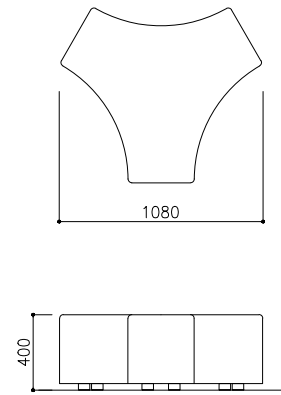
新F-27b
 ライニング：SUS430 t1.0
 本体：（見え掛り）道産メジロカバ突板合板（見え隠れ）ポリエステル化粧合板
 排水トラップ（設備工事）
 台輪：道産メジロカバ突板合板
 締結コネクター（樹脂）

新F-30	ベンチ	各階 ホール	20カ所	新F-31	ベンチ	1階 ホール	2カ所	新F-32	ベンチ	1階 ホール	4カ所	新F-33	収納棚	2階 教材庫	2カ所
-------	-----	--------	------	-------	-----	--------	-----	-------	-----	--------	-----	-------	-----	--------	-----

階	ヶ所数
1階	10
2階	10
合計	20



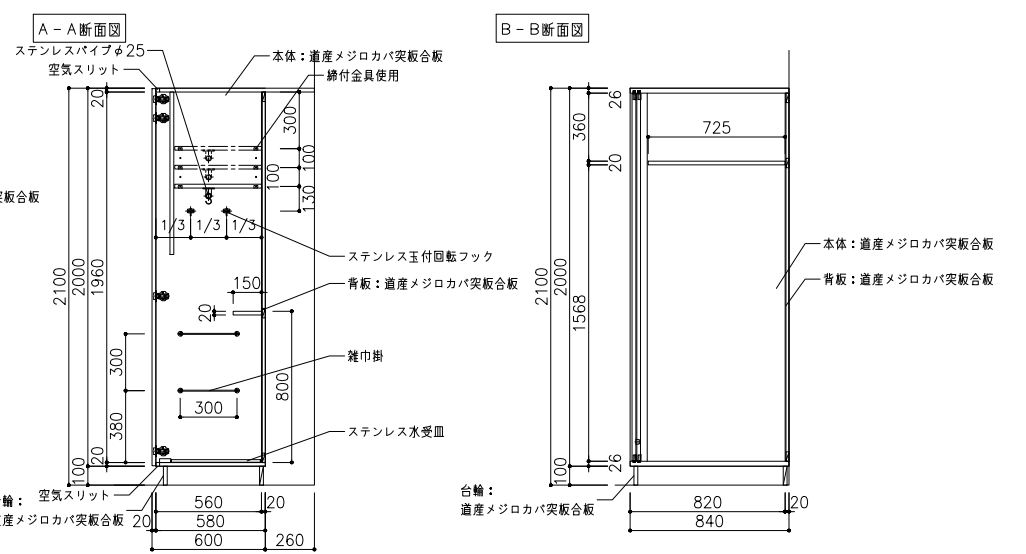
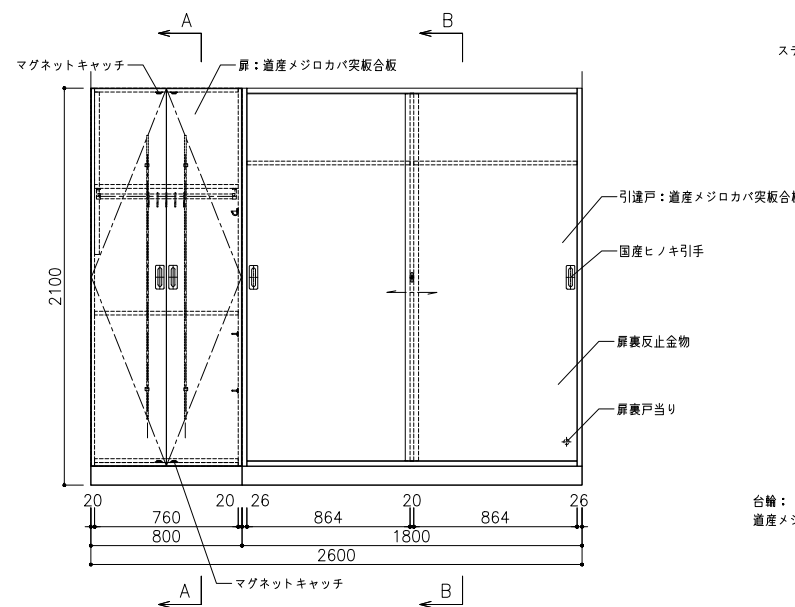
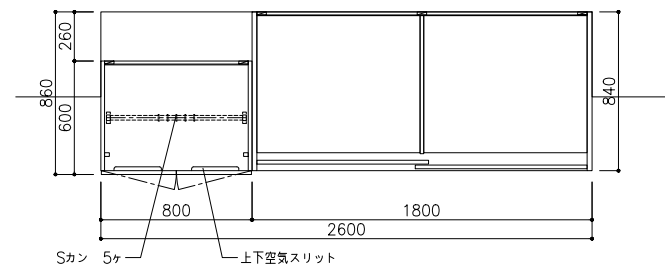
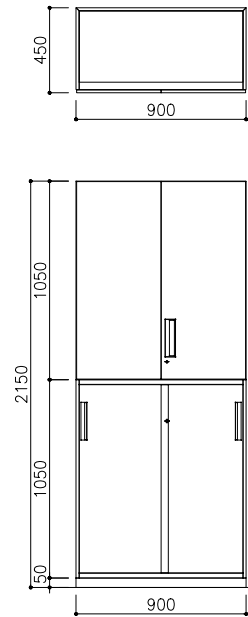
相合家具製作所
テトラ・チビ(張地Eランク) 同等品



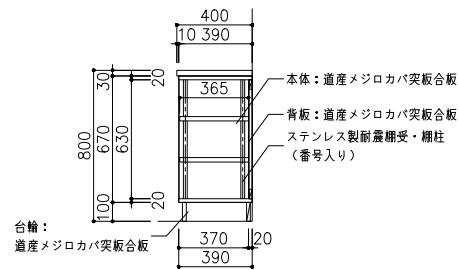
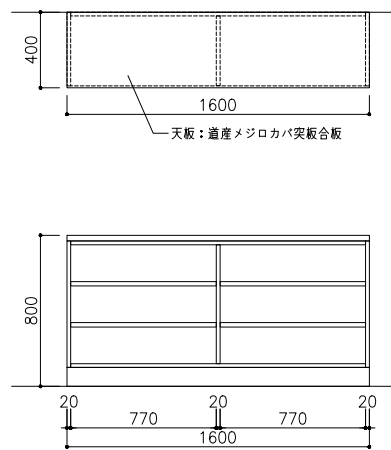
新F-34	収納棚	各階 各室	8カ所	新F-36	掃除用具入れ+物入れ	1階 ホール	1カ所
-------	-----	-------	-----	-------	------------	--------	-----

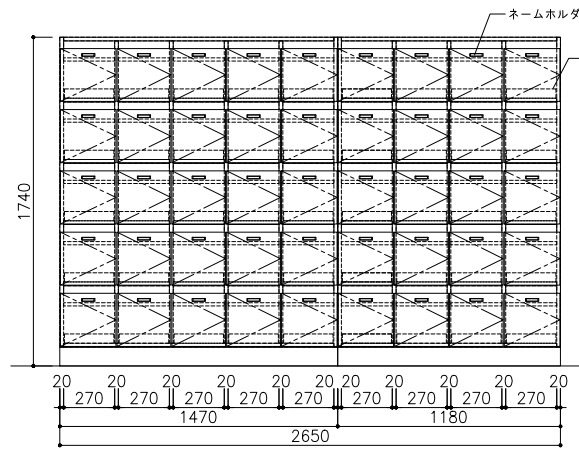
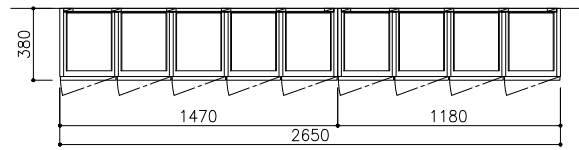
階	室名	ヶ所数
1階	特別支援教室(1)~(3)	3
2階	特別支援教室(4)~(7)	4
	体調管理室	1
合計		8

コクヨ
BWU-SU59
BWU-HD259
BWUB-W9 同等品

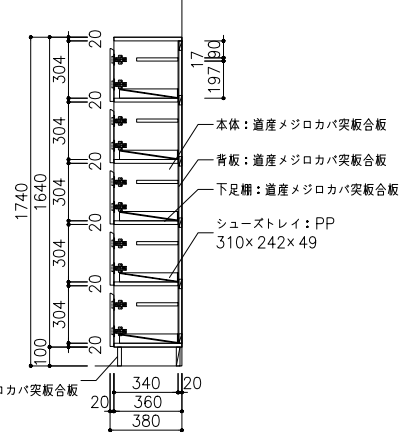


新F-35	ゲーム収納棚	1階 ホール	1カ所
-------	--------	--------	-----



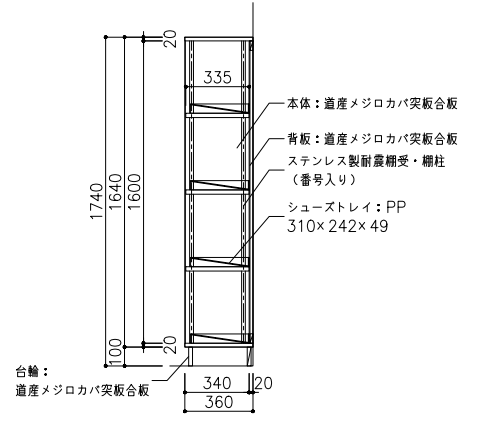
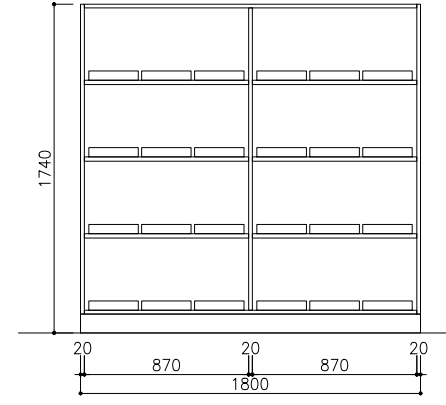
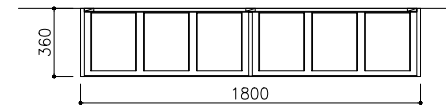


ネームホルダー
扉：道産メジロカバ突板合板
上部手掛け加工



台輪：
道産メジロカバ突板合板

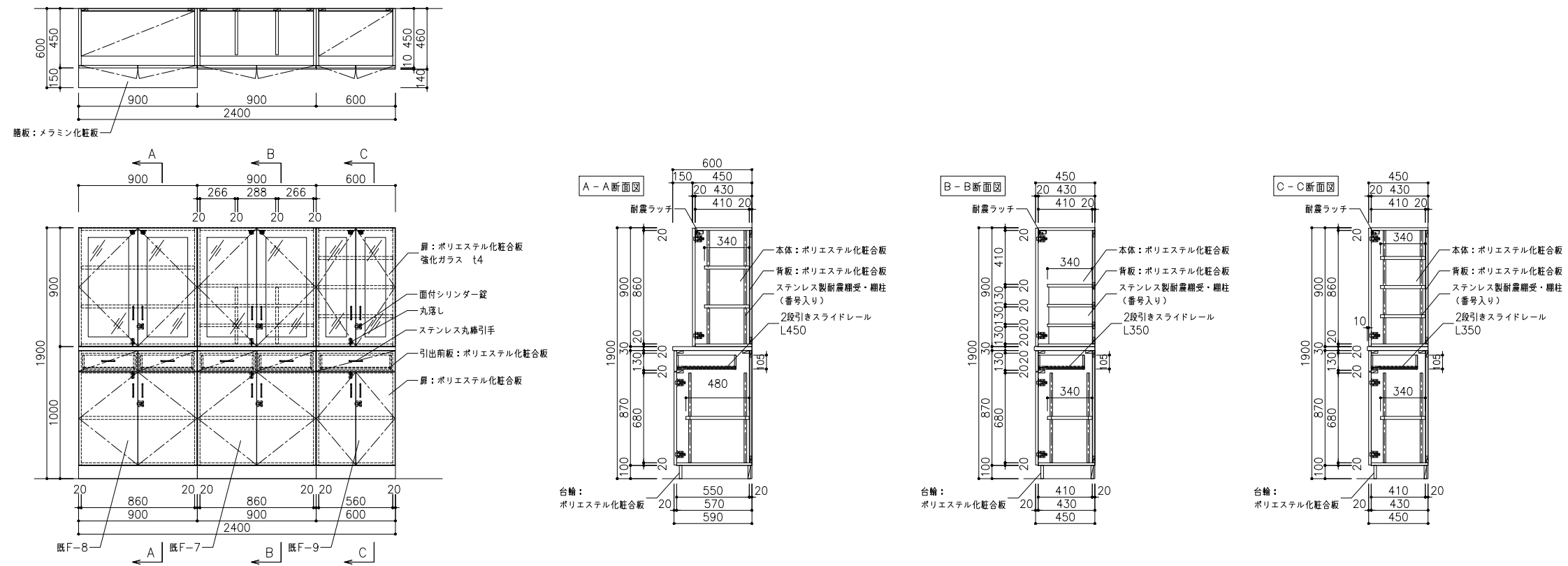
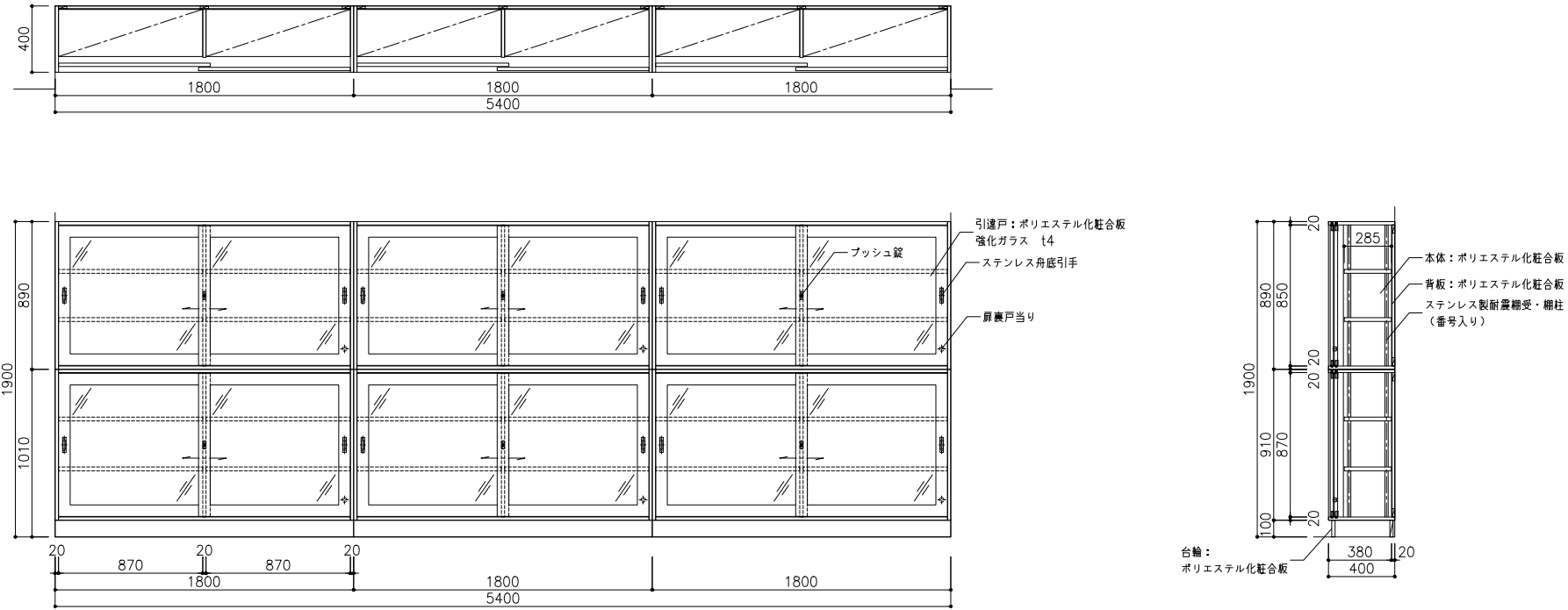
本体：道産メジロカバ突板合板
背板：道産メジロカバ突板合板
下足棚：道産メジロカバ突板合板
シューストレイ：PP
310×242×49

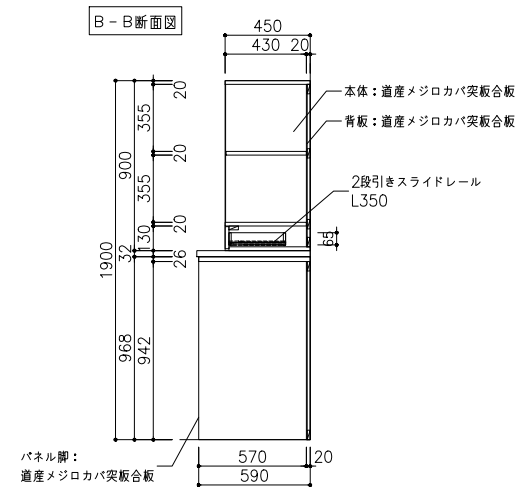
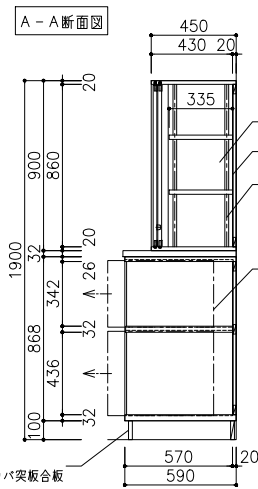
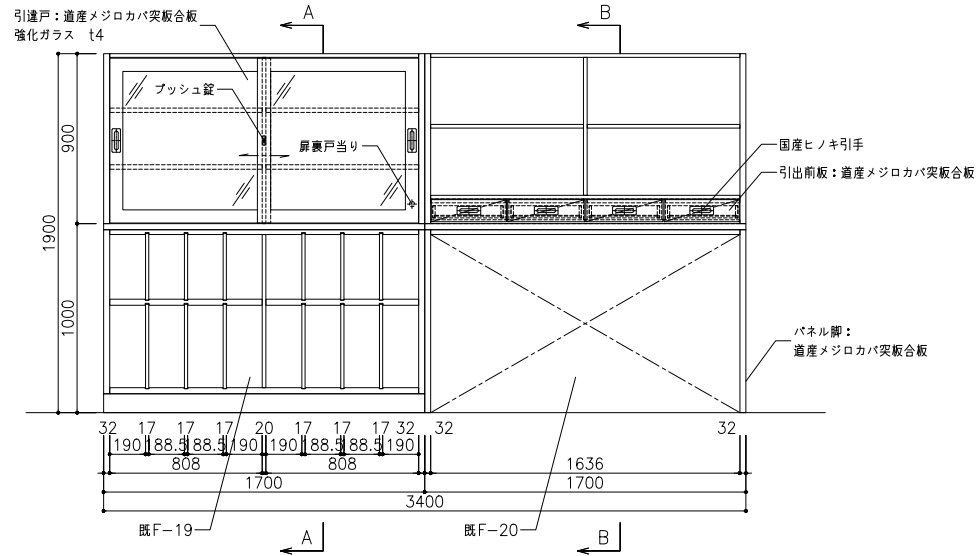
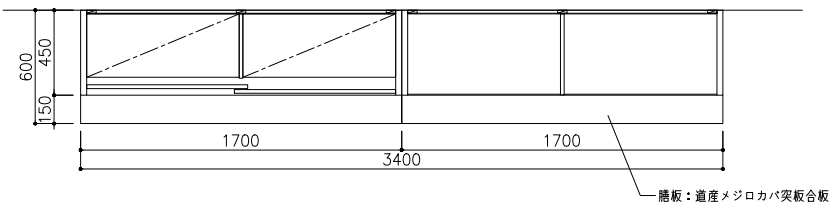
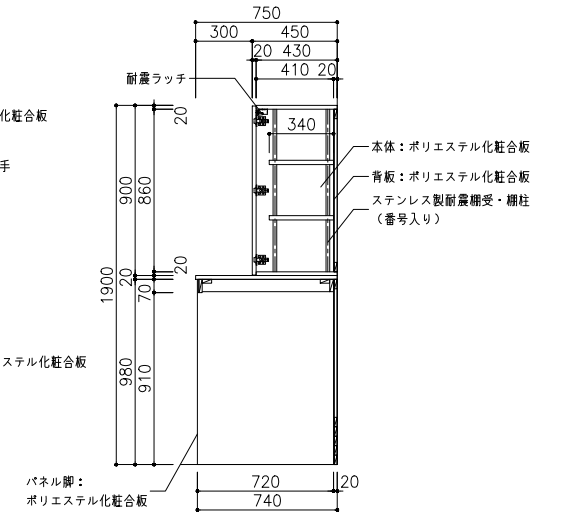
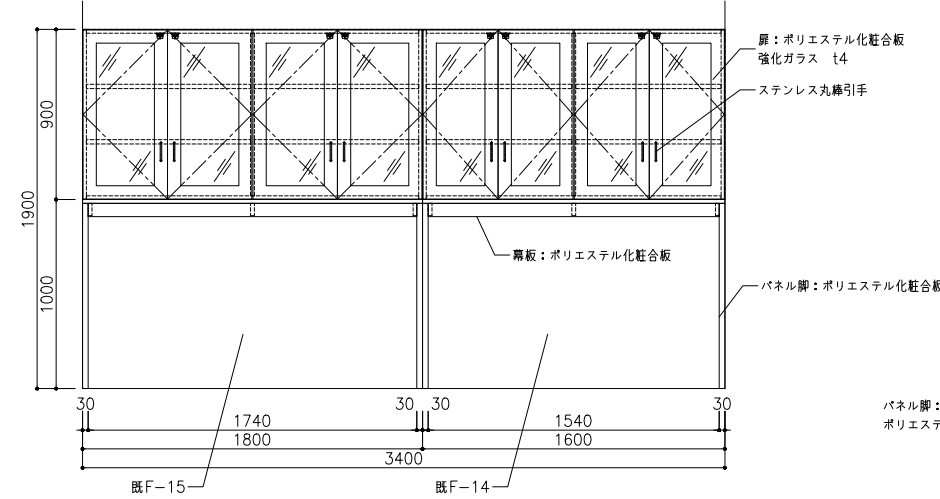
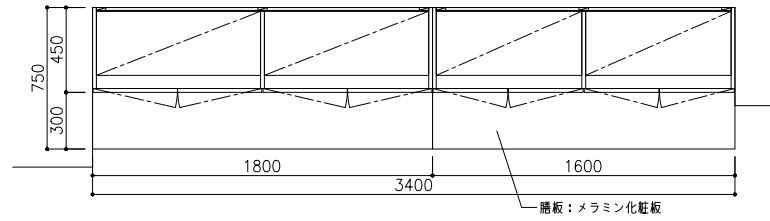
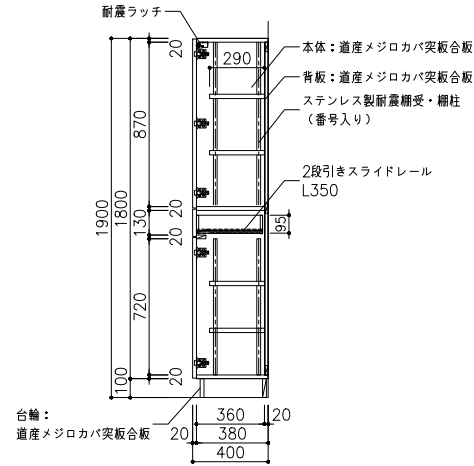
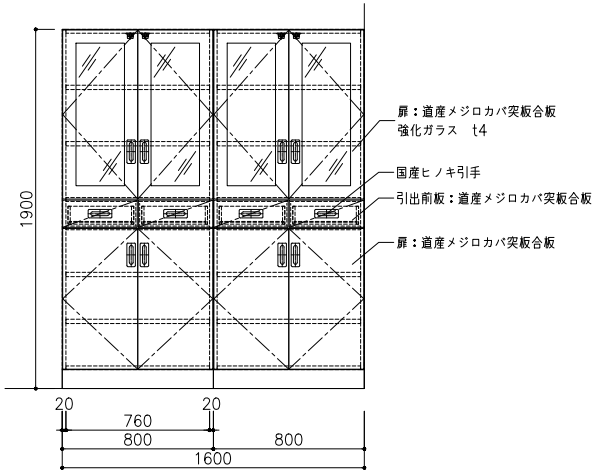
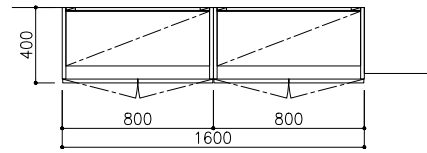


台輪：
道産メジロカバ突板合板

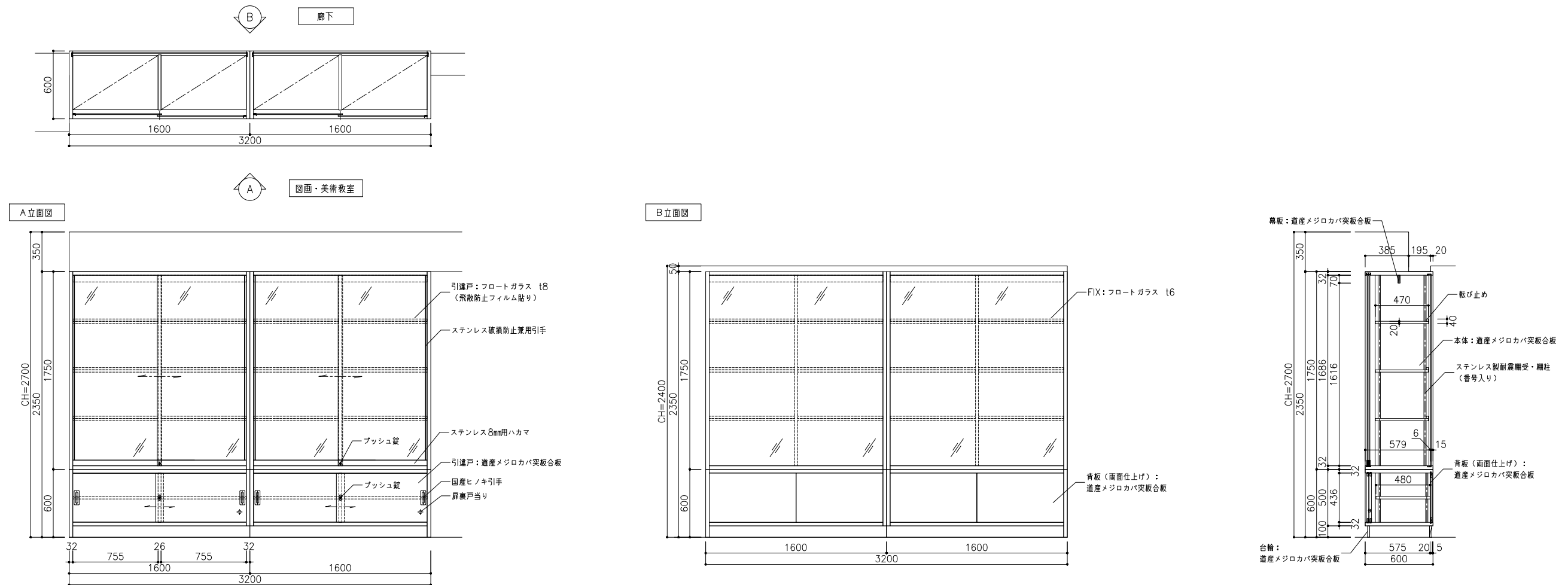
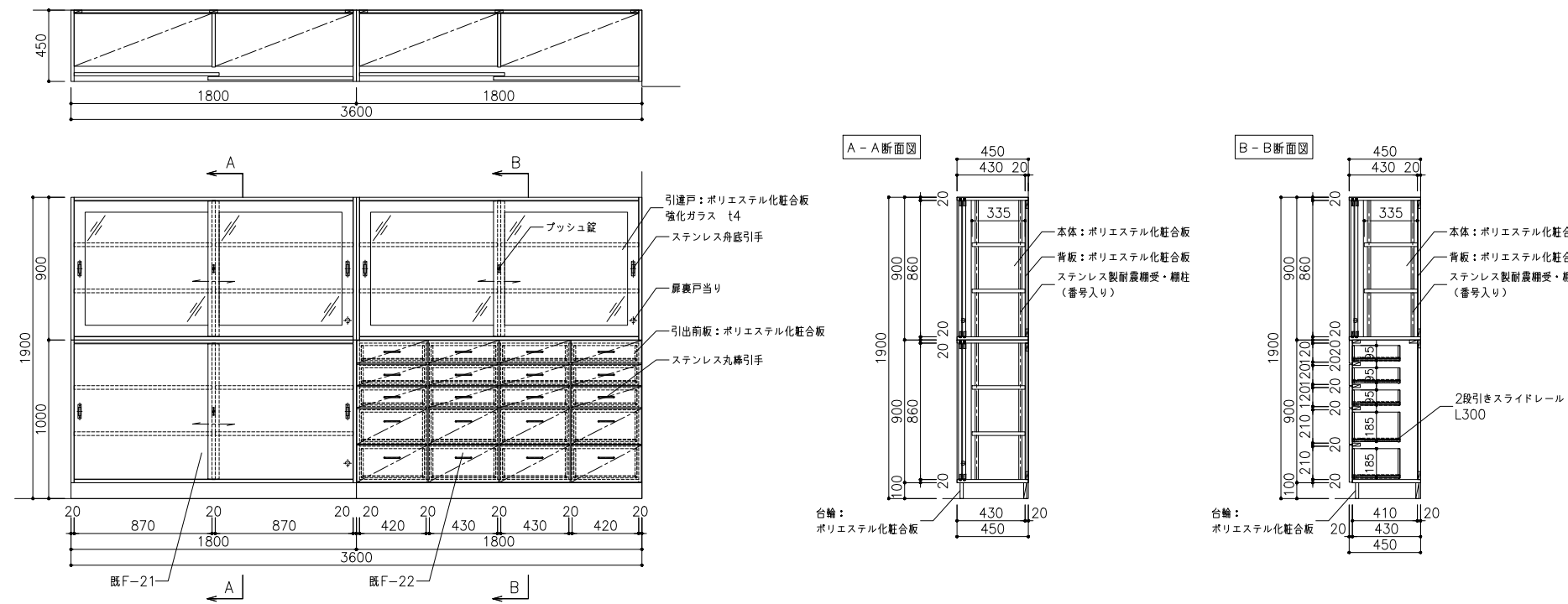
本体：道産メジロカバ突板合板
背板：道産メジロカバ突板合板
ステンレス製耐震継受・欄柱
(番号入り)
シューストレイ：PP
310×242×49

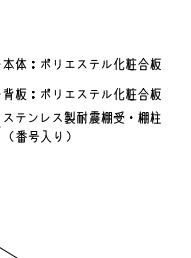
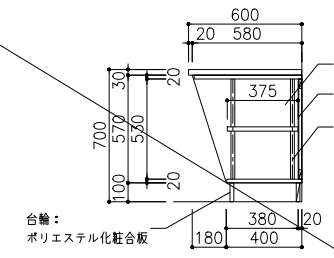
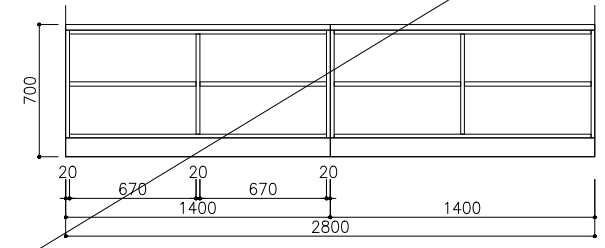
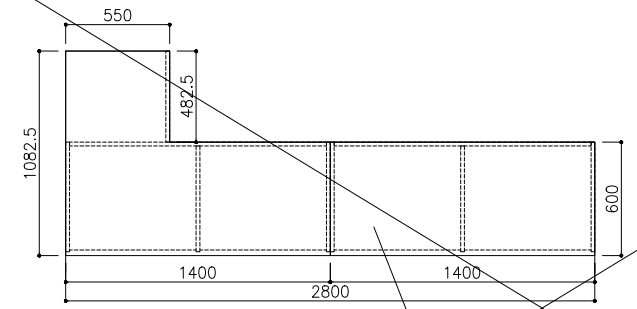
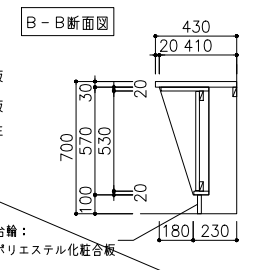
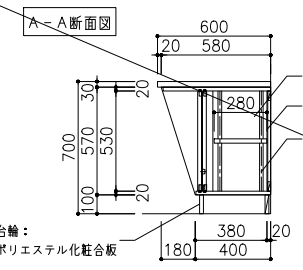
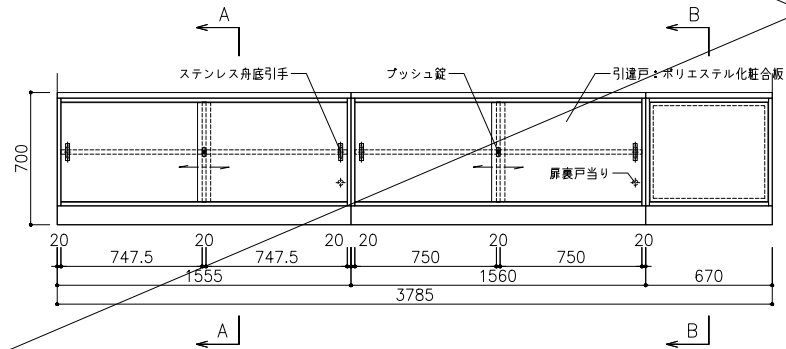
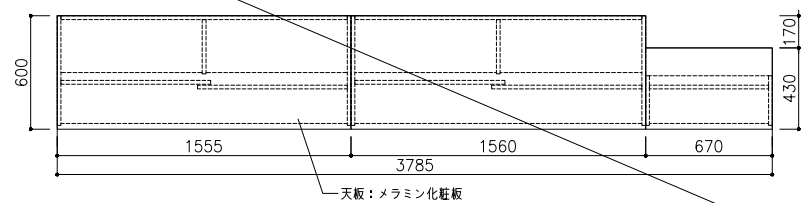
※A4ファイル対応とする



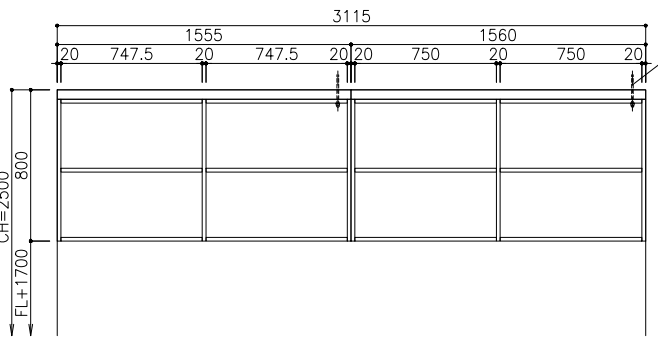
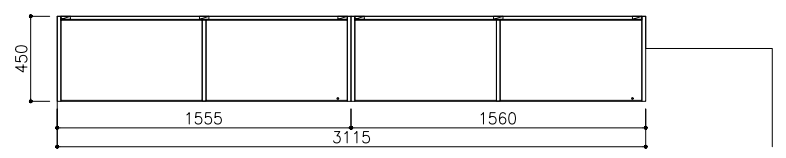


*A4ファイル対応とする





*A4ファイル対応とする



W3/8ボルト (建築工事)
天井面より200mm出し

